

令和 8 年 5 月 21 日

公募型見積合わせ公告

国立大学法人大阪大学において、次のとおり公募型見積合わせ方式に付します。

1. 調達内容

- (1) 調達番号 工 002
- (2) 調達件名及び数量 「ガス供給・プロセス排気設備の撤去及び新規設備取付作業」及び「排気ダクト設備設置作業」 1 式
(詳細は別紙仕様書のとおり)
- (3) 契約期間 契約締結日～令和 8 年 12 月 28 日
- (4) 納入場所 国立大学法人大阪大学大学院工学研究科

2. 見積参加資格

- (1) 国立大学法人大阪大学契約規則第 7 条及び第 8 条の規定に該当しない者であること。
- (2) 本学と取引実績のある者であること。

3. 見積書の提出場所等

- (1) 見積書の提出場所、契約条項を示す場所、国立大学法人大阪大学公募型見積合わせ方式参加者心得の交付場所及び問合せ先
〒565-0871 吹田市山田丘 2 番 1 号
国立大学法人大阪大学大学院工学研究科 経理課産学連携係
電話 06-6879-4234
- (2) 国立大学法人大阪大学公募型見積合わせ方式参加者心得の入手方法
本公告の日から上記 3 (1) の交付場所にて交付します。また、インターネットにより本学ホームページにアクセスし、参加者心得を出力することもできます。
- (3) 見積書提出期限
令和 8 年 5 月 28 日 17 時 15 分

4. その他

- (1) 契約保証金 免除
- (2) 契約書作成の要否 要
- (3) その他詳細は、国立大学法人大阪大学が定めた「国立大学法人大阪大学公募型見積合わせ方式参加者心得」に定めています。

仕 様 書

1. 請負の表示 「ガス供給・プロセス排気設備の撤去及び新規設備取付作業」及び「排気ダクト設備設置作業」 1式
2. 請負期間 契約締結日～令和8年12月28日
3. 契約事項 国立大学法人大阪大学が定めた製造請負契約基準を準用するものとする。
4. 請負金の支払 請負代金は、請負の完了確認後、当該月の翌々月末までに支払うものとする。

【業務の概要】

- ・ガス供給・プロセス排気設備の撤去及び新規設備取付作業
産業科学研究棟 F292 室に設置されているガス供給・プロセス排気設備の撤去及び、E6E-116 室への新規のガス共有・プロセス排気設備の取り付けを行うこと。
- ・排気ダクト設備設置作業
産業科学研究棟 F292 室より撤去した排気ダクト設備を E6E-116 室に再取り付けすること。

【業務内容】

- ・ガス供給・プロセス排気設備の撤去及び新規設備取付作業
請負者は別紙【ガス供給・プロセス排気設備他作業見積施工範囲】に沿って作業を実施すること。E6E-116 室への取付後、問題なく稼働しているか確認を行うこと。作業完了後は速やかに作業報告書を作成し提出すること。
- ・排気ダクト設備設置作業
請負者は別紙【フローシート②】に記載された配置図の通り排気ダクト設備を取り付けること。E6E-116 へ再設置後、問題なく稼働しているか確認を行うこと。作業完了後は速やかに作業報告書を作成し提出すること。

【納品物】

作業報告書

【その他特記事項】

- ・請負者は作業に際して搬出・搬入先の建物設備および物品等を損傷しないよう、梱包・養生に万全を期すものとし、損傷を与えた場合は速やかに報告し、請負者の責任でこれを原状回復するものとする。

- 契約時点で想定されていた作業内容に変更が生じることが判明した場合は、請負者は発注者に事前に連絡のうえ、不具合の解消のために必要な作業等の継続の可否について確認すること。
- 請負者は本請負の実施により業務上知り得た事項について、いかなる場合にも他に漏らし、また他の目的に使用してはならない。
- 受託者は、本仕様書に疑義が生じたとき、本仕様書により難い事由が生じたとき、あるいは本仕様書に記載のない細部については、大阪大学担当者と速やかに協議し、その指示に従うこと。

以上

別紙【ガス供給・プロセス排気設備他作業見積施工範囲】

1. 適用

本件は、本学産業科学研究所 F292 室 ガス供給設備・ガス監視システム・プロセス排気配管設備一式を、工学研究科 E6E 1F へ移設する作業である。F292 室ガス供給・排気設備配管等の撤去作業品については、産業技術研究所内、産業廃棄物置き場までの移動とする。

2. 概要

作業範囲詳細は、別図 「系統図」「フローシート①」のとおりとする。

3. 納品場所

E116 室実験室内

4. 見積項目

①F292 室配管・電気系撤去作業

a.配管系撤去作業

・特殊ガス配管・プロセス排気配管・筐体排気ダクト撤去作業

並びに、LOX N2 供給設備・シリンダーキャビネットは、移動可能な状態とすること。

※各設備の移動作業は含めない。

※撤去作業後の転用不可部品類・配管類については、所定の産業廃棄物置き場まで移動すること。

※貫通部については、仕舞板または、コーキングなどにて仕舞すること。

b.電気系撤去作業

・監視盤・ガス検知器設備取外し並びに、配線類を撤去すること。

配線類以外の機器類について、転用して差し支えない。

※撤去作業後の配線類については、大学様所定の産業廃棄物置き場まで移動すること。

※貫通部については、仕舞板または、コーキングなどにて仕舞すること。

②E116 室ガス供給・プロセス配管取付作業

H2・NH3・CH4 ガス：シリンダーキャビネット（以下 C/C という）出口より、各炉近傍まで配管を敷設し、末端に各取出し弁(面シールタイプ)を設置すること。

※NH3 ガス用バルブ・逆止弁については、新品と交換すること。

N2O ガス：N2O ガス供給設備再設置並びに、各炉近傍まで配管を敷設し、末端に各取出し部を設置すること。

※装置近傍バルブについては、新品面シールタイプに変更すること。その他、機器類については、既存品転用して差し支えない。

N2 ガス : LOX N2 供給設備設置後、除害装置・各シリンダーキャビネット並びに、各炉近傍まで配管を敷設し、末端に各取出し部を設置すること。

※支燃性 N2 用バルブについては、面シールタイプに変更すること。その他バルブについては既存品を転用して差し支えない。

※一部の圧力調整器については、新品と交換すること。

VENT : 各 C/C VENT 口より、下記③設置の取合い部まで、配管を敷設すること。

(配管仕様)

配管 : SUS316L BA

曲げ部 : ベンダー曲げ又は、溶接継手

接続 : 面シール継手又は、二圧縮リング継手

③E116 室プロセス排気設備

触媒式酸化分解装置入口～各炉近傍までプロセス排気配管を敷設すること。

(配管仕様)

配管 : 32A・20ASUS304TP-A

曲げ部 : 溶接

接続 : NW25・32A 継手

④ガス検知器点検作業

設置完了後、各ガス検知器についてメーカー点検を実施すること。

部品交換周期に基づき、必要部品は交換すること。

5. 引渡条件

作業完了後、気密検査にて外部リークが無いこと並びに、ガス監視システムが正常に動作確認をもって引き渡しとすること。

※ガス排気設備については、継手部の増し締め確認とすること。

6. 検収条件

上記 5. 項目の引き渡し条件を満たし、作業報告書提出をもって検収とする。

7. 適用法規・規格・基準

- ・労働安全衛生法
- ・高圧ガス保安法

8. 提出図書

フローシートを含む検査成績書を提出すること。

9. 保証

- ① 保証期間は、検収後1年間とすること。
- ② 保証期間に生じた請負者の製作・施工上の責に起因する故障、性能不良及び不具合については、消耗品を除き本学と協議の上、速やかに修理又は部品の交換処置を行うこと。
- ③ 保証期間内に生じた機械的不具合に関わる本学への原料損失及び結果的損害については請負者免責とする。

10. 支給貸与

支給貸与は、下記に示す通りとする。

- ① 無償支給ユーティリティ
・工事用電源 (AC100V 1Φ 15A)
- ② 無償支給貸与
・作業員休憩所・トイレ
・作業用地 (4m×2m程度：資材仮置場含む)
・駐車スペース

11. 特記事項

以下の場合には別途協議を行う。

- ① 仕様及び基本設計内容に変更が生じた場合。
- ② 契約後行政指導等により、工程等に影響を及ぼす仕様変更が生じた場合。
- ③ 発注者都合により施工が延期になった場合。
- ④ 施工上の制限等が発生した場合。

E116室

ガス漏れインターロック制御BOXより、緊急遮断入力

※1 H2シリンダーキャビネット 重故障

NH3C/C

CH4C/C

H2C/C

PS-4DP (購入済み分) NH3ガス検知器 (吸引式)

TN炉—No. 1

AC100V電源 近隣コンセントより

※2より 緊急遮断入力

N2O遮断BOX 新設

KD-14A (購入済み分) H2ガス検知器 (拡散式)

KS-2D (購入済み分) NH3ガス検知器 (拡散式)

PS-7D (新規) NH3ガス検知器 (吸引式)

TN炉—No. 3

※1より※2へ バトランプ (ブザー付)

PS-7D (既存品転用) NH3ガス検知器 (吸引式)

HP炉—No. 2

KS-70 (既存品転用) 酸欠検知器

N2 LOX

- ①H2 拡散式 (購入済み分)
- ②NH3 拡散式 (購入済み分)
- ③NH3 吸引式 (購入済み分)
- ④NH3 吸引式 (新規購入)
- ⑤NH3 吸引式 (指示計のみ新規購入)
- ⑥酸欠 拡散式 (購入済み分)

指示警報盤 V-810-6

ガス漏れインターロック制御BOX

UPS

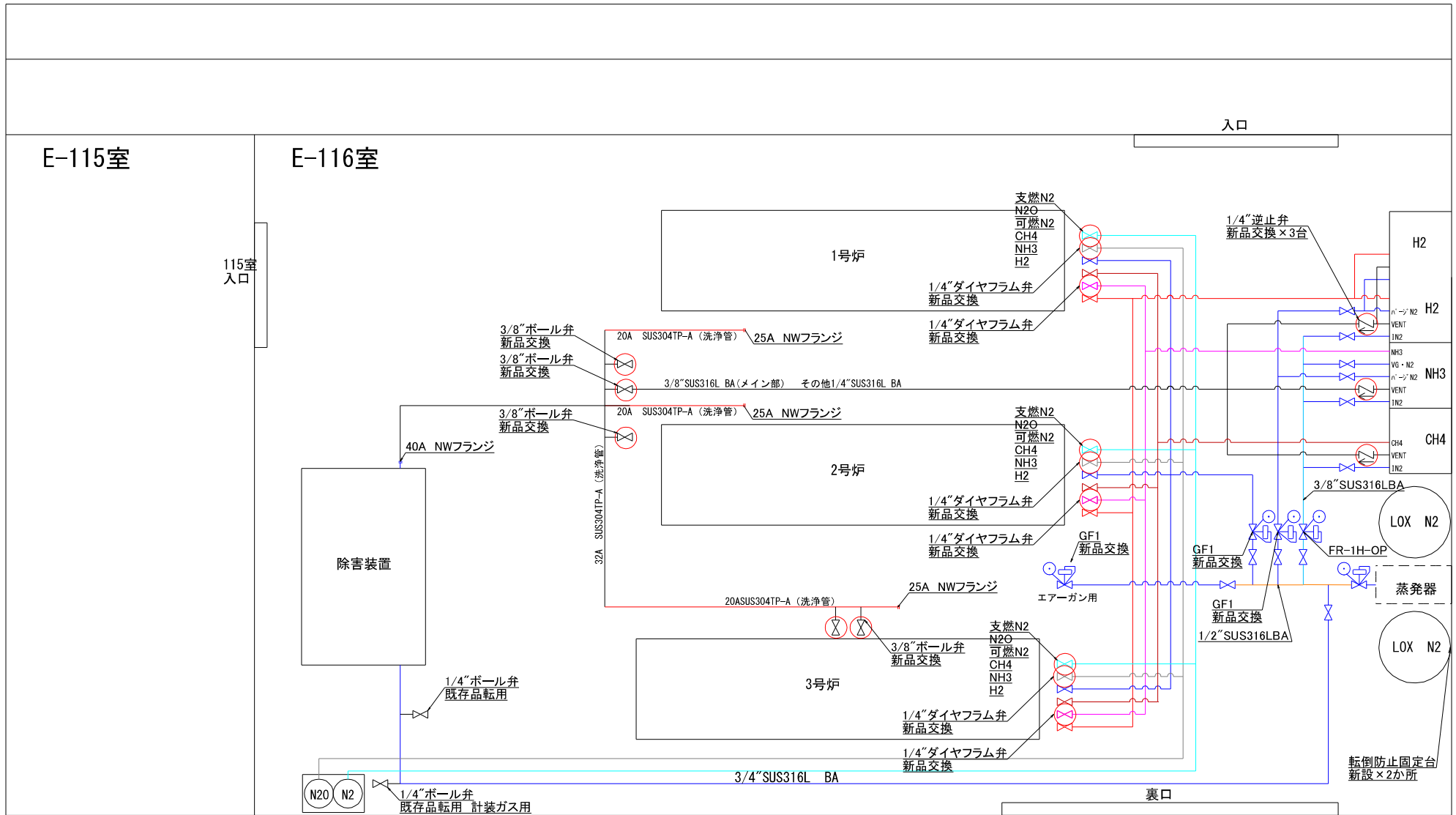
AC100V電源

分電盤

パトランプ

ガス検知器ガス漏れインターロックシステム系統図

E116室ガス検知器ガス漏れインターロック装置一式



					フローシート①-1	
					E116室供給・プロセス排気設備取付作業	

見 積 書

調達番号： 工002

調達件名： 「ガス供給・プロセス排気設備の撤去及び新規設備取付作業」及び「排気ダクト設備設置作業」 1式

見 積 金 額 金 円也

国立大学法人大阪大学が定めた製造請負契約基準を熟知し、仕様書及び公募型見積合わせ方式参加者心得を承諾の上、上記の金額によって見積します。

令和 年 月 日

国立大学法人大阪大学 殿

住 所
会 社 名
氏 名
電話番号

[印]

- 1 見積金額は、消費税額及び地方消費税額を除いた金額を記載してください。
- 2 見積書の日付は、提出日を記載してください。

請負契約書(案)

請負の表示 「ガス供給・プロセス排気設備の撤去及び新規設備取付作業」及び「排気ダクト設備設置作業」 1式

請負代金額 金 円也 (うち消費税額及び地方消費税額 円)

上記の消費税額は、消費税法第28条第1項及び第29条並びに地方税法第72条の82及び第72条の83の規定に基づき、請負代金額に110分の10を乗じて得た額である。

発注者国立大学法人大阪大学大学院工学研究科 研究科長 大政 健史と受注者〔法人名等及び氏名〕との間において、上記の請負業務(以下「業務」という。)について、上記の請負代金額で次の条項によって請負契約を結ぶものとする。

第1条 受注者は、別紙の仕様書に基づいて、業務を行うものとする。

第2条 受注者は、業務を行う上で知り得た発注者に関する事項を他に漏らし、又は他の目的に使用してはならない。

第3条 業務は、受注者の事業所において、これをするものとする。

第4条 請負の完了期限は、令和8年12月28日までとする。

第5条 受注者は発注者に対し、業務完了後、完了通知書を国立大学法人大阪大学大学院工学研究科経理課産学連携係に送付する方法で交付するものとする。

第6条 請負代金は、業務の完了確認後、当該月の翌々月末までに支払うものとする。

第7条 請負代金の請求書は、国立大学法人大阪大学大学院工学研究科経理課産学連携係に送付すべきものとする。

第8条 契約保証金は免除する。

第9条 この契約についての必要な細目は、別冊の国立大学法人大阪大学が定めた製造請負契約基準を準用するものとする。

第10条 この契約について、発注者と受注者との間に紛争を生じたときは、発注者所在地の所轄裁判所の裁決により、これを解決するものとする。

第11条 この契約に定めのない事項について、これを定める必要がある場合は、発注者と受注者とが協議して定めるものとする。

上記契約の成立を証するため発注者及び受注者は、次に記名し、印を押すものとする。

この契約書は2通作成し、双方で各1通を所持するものとする。

年 月 日

発注者

吹田市山田丘2番1号

国立大学法人大阪大学大学院工学研究科

研究科長 大政 健史 印

受注者

〔住 所〕

〔法人の名称又は商号及び代表者氏名〕 印